

**A CONSERVER**

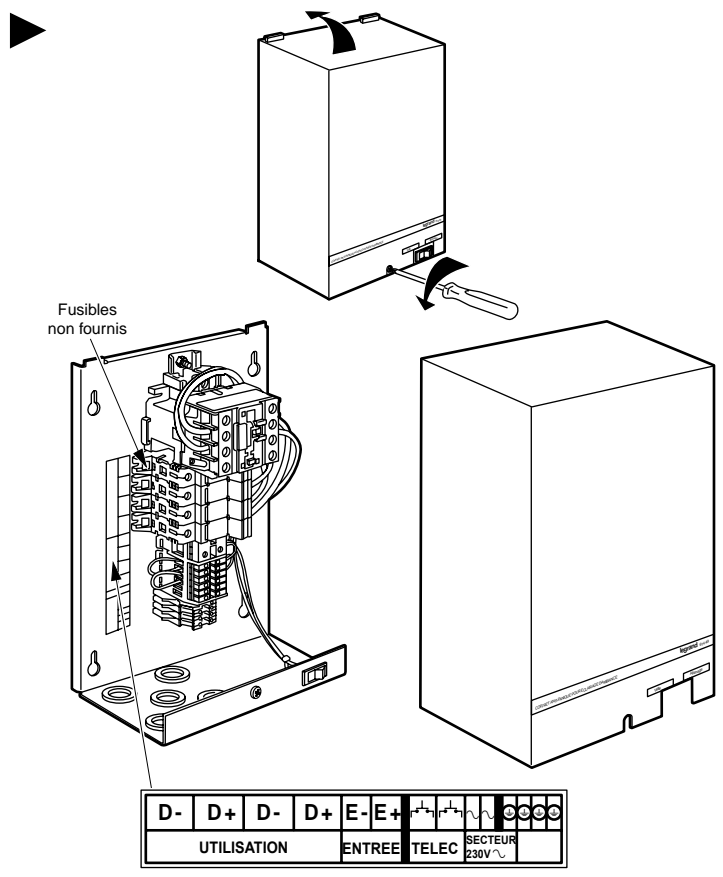


# COFFRET ANTI-PANIQUE POUR ÉCLAIRAGE D'AMBIANCE

## Notice installateur

Réf. : 200 900

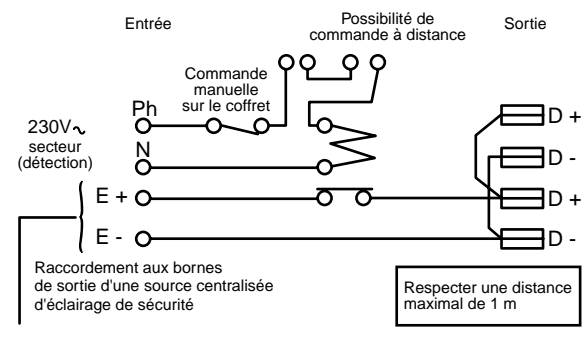
### Présentation



### Caractéristiques techniques (suite)

<b>Tension nominale du dispositif</b>	24 V DC	48 V DC	110 V DC	220 V DC	230 V AC
<b>Nombre de dispositifs</b>	1	1	1	1	1
<b>Nombre de départs</b>	2	2	2	2	2
<b>Intensité nominale maximum par départ (A)</b>	15 A	8 A	5 A	2 A	2,5 A
<b>Tension nominale du circuit de détection (état de veille)</b>	230 V	230 V	230 V	230 V	230 V
<b>Plage de fonctionnement (V)</b>	de 0 V à 195 V				
<b>Consommation du dispositif</b>	2,1 W - 7 VA				

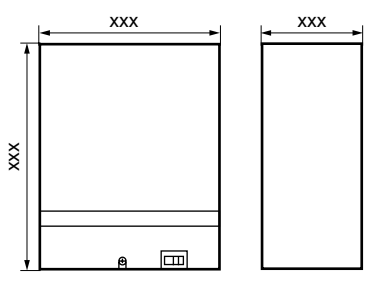
### Schéma électrique de l'appareil



### Caractéristiques techniques

A partir d'une source centralisée d'éclairage de sécurité de type permanent permet de réaliser une installation d'éclairage d'ambiance ou d'anti-panique pouvant être éteinte à l'état de veille ou de disposer d'un nombre plus important de départs.

### Dimensions



### Eléments de remplacement

Le coffret anti-panique doit être raccordé à un départ d'une source centralisée d'éclairage de sécurité avec un câble d'un type conforme avec la réglementation en vigueur et d'une longueur n'excédant pas 1 m. Les fusibles du départ utilisé de la source centralisée d'éclairage de sécurité doivent être remplacés par des barreaux de cuivre.

Les fusibles des départs doivent être dimensionnés tel que :  
 Calibre fusible =  $\frac{\text{courant nominal d'utilisation} \times 2}{\text{Nombre de départs (2)}}$

Utiliser des fusibles 10 x 38 de type gG ayant un calibre normalisé immédiatement supérieur.

## Utilisation du coffret antipanique pour éclairage d'ambiance

